

# FÖRST

Rely on it

## ST8D

### INCONTOURNABLE

**3 ANS**  
DE GARANTIE  
STANDARD

- Ø Ouverture 210 mm
- ➡ Broyeur sur roues
- 🛢 Moteur diesel
- 📏 1 375 kg



Le ST8D est le broyeur le plus populaire de la gamme FÖRST. Il est polyvalent. Il est doté du système "NO STRESS". Il est capable de déchiqueter toutes sortes de végétaux sans risquer de boucher la goulotte d'éjection : bois sec, conifère,

bambou, palmier. Grâce à un lourd volant de coupe et à son moteur diesel Doosan développant 55 cv, le ST8D broie le bois avec une facilité déconcertante : 18 m<sup>3</sup>/h.

De fabrication robuste, son

châssis AL-KO est capable de supporter 2 t, pour un poids total de 1 375 kg. Le broyeur de branches FÖRST est livré avec une roue de secours de série et est garanti 3 ans ou 1 000 h (voir conditions).



**Garantie 3 ans ou 1 000 h de fonctionnement, pièces et main d'oeuvre - pièces disponibles sous 24 à 48 h**



**Trémie rabatable pour plus sécurité et de confort sur route**



**L'ordinateur de bord AutoIntelligence contrôle les tours moteur, la durée de fonctionnement, les opérations de maintenance et les fonctions de sécurité**



**Le dispositif "NO STRESS" régule automatiquement la vitesse des rouleaux ameneurs pour un meilleur broyage**



**Goulotte orientable sur 270°, tête amovible, projection jusqu'à 10 m**



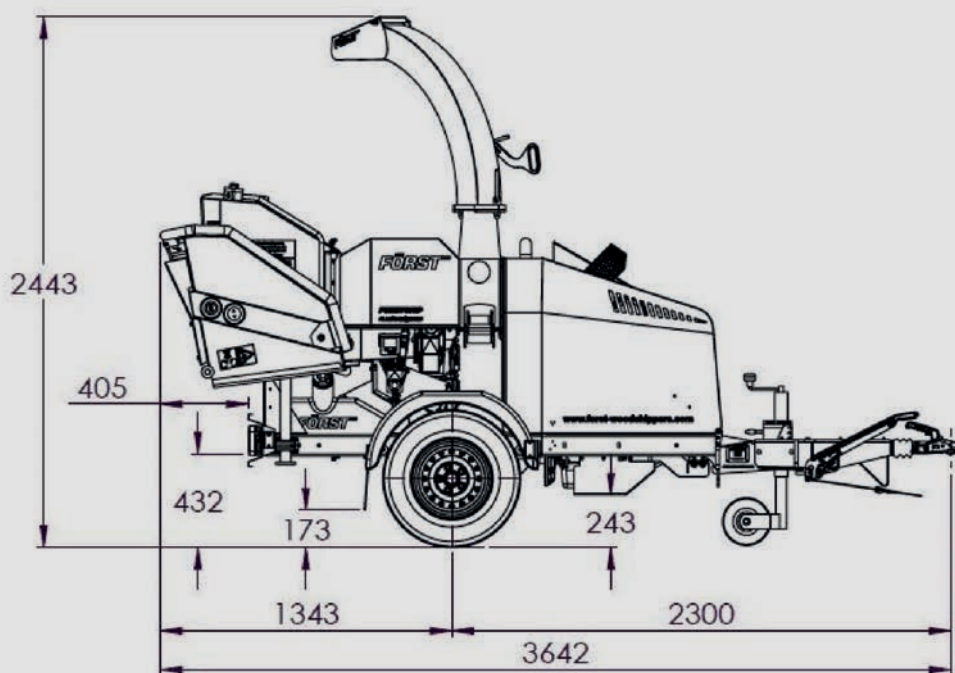
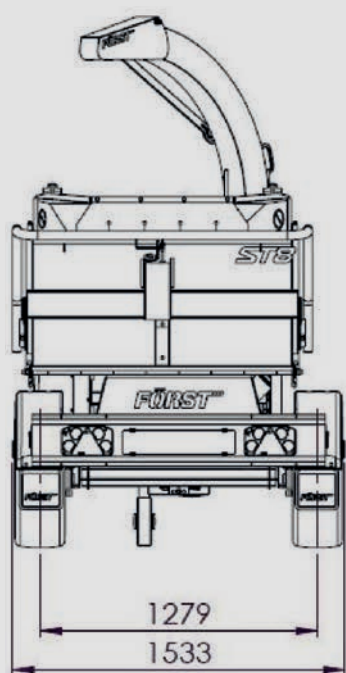
**Conforme norme NF EN 13525 relative à la sécurité de déchiqueteuses mobiles, à systèmes d'éjection mécaniques, alimentées manuellement en bois**

## ST8D données techniques

Référence	ST8D
Diamètre admissible	210 mm
Ouverture de travail	210 x 255 mm
Goulotte orientable	270°
Trémie retractable	Oui
Sécurité	Barre de sécurité pour rouleaux ameneurs
Norme	NF EN 13525
Alimentation	Rouleaux ameneurs avec 2 moteurs hydrauliques en série
Organe de coupe	Volant ouvert (728 x 30 mm) à 2 couteaux
Contre-couteau	1 vertical et 1 horizontal
Moteur	Doosan D18 55 cv
Carburant	Gasoil

Capacité carburant	30 litres
Capacité huile hydraulique	17 litres
Consommation moyenne	4 L/h
Mobilité	Autonome châssis routier
Nombre d'essieux	1
Poids total	1 375 kg
Dimensions pneus	205/65R15C
Rendement moyen	Jusqu'à 18 m³/h
De série	Dispositif "NO STRESS", ordinateur de bord AutoIntelligence, roue de secours, béquille, frein à inertie, frein de parking, tête d'attelage antiviol, feux à led
En option	Lanières de protection trémie

## ST8D dimensions



# 8 RAISONS DE PRÉFÉRER

# FÖRST™

Rely on it



## Garantie

Robustes et intelligents, les broyeurs FÖRST font preuve d'une grande fiabilité. Conçues pour affronter les pires conditions, ils sont garantis 3 ans, pièces et main d'oeuvre (pièces disponibles sous 24 à 48 h).



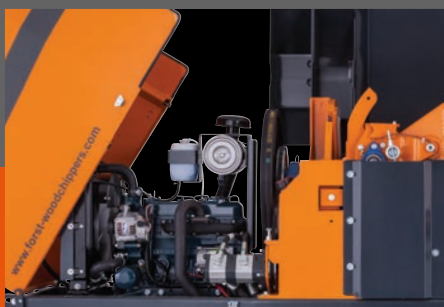
## Ordinateur de bord "AutoIntelligence"

Étanche, il contrôle le bon fonctionnement du broyeur. Il compte les heures de fonctionnement et indique les opérations de maintenance à effectuer.



## Banque de graissage centralisée

Située à l'extérieur du broyeur, elle permet de graisser simplement l'ensemble des roulements de la machine sans avoir à démonter ou chercher quoi que ce soit.



## Capot moteur

Il protège les éléments mécaniques de la pluie, de la poussière et des impacts. Monté sur vérin, il s'ouvre et reste en position haute sans effort. Il offre un large accès au moteur.



## Organe de coupe accessible

2 boulons permettent de découvrir l'imposant volant ouvert et doté de grandes pales d'éjection. Les consommables sont simples d'accès et facilement démontables.



## Large trémie rabattable

La trémie est rabattable. Large de 1200 mm et profonde de 1500 mm, la trémie est conforme NF EN 13525. Elle est munie de 2 boutons tactiles étanches "marche avant/arrière" et "arrêt" de chaque côté.



## Chassis à toute épreuve

Avec des tubes en acier renforcé de 5 mm d'épaisseur, les chassis FÖRST sont extrêmement rigides et résistants.



## Roue de secours de série (pour broyeurs sur roues)

Tous les broyeurs FÖRST sur chassis roulier sont équipés de série d'une roue de secours.

# FÖRST™

Rely on it

Une gamme complète de broyeurs de branches garantis 3 ans, faciles à prendre en main et simples à entretenir.

## ST6P

Broyeur sur chassis routier

- Ø 150 MM
- VOLANT 2 COUTEAUX
- BRIGGS & STRATTON 2 CYL. EN V 37 CV
- REMORQUABLE AVEC SIMPLE PERMIS B



3<sup>garantie</sup> ANS  Essence

## TR6P

Broyeur sur chenilles à voie variable

- Ø 150 MM
- VOLANT 2 COUTEAUX
- BRIGGS & STRATTON ESSENCE 2 CYL. EN V 37 CV
- 1 300 KG



3<sup>garantie</sup> ANS  Essence

## ST6D

Broyeur sur chassis routier

- Ø 150 MM
- VOLANT 2 COUTEAUX
- DOOSAN DIESEL 42 CV OU KUBOTA 24 CV
- 1 105 OU 975 KG
- CERTIFIÉ NF EN 13525



3<sup>garantie</sup> ANS  Diesel

## TR6D

Broyeur sur chenilles à voie variable

- Ø 150 MM
- VOLANT 2 COUTEAUX
- DOOSAN DIESEL 42 CV OU KUBOTA 24 CV
- 1 430 OU 1 300 KG
- CERTIFIÉ NF EN 13525



3<sup>garantie</sup> ANS  Diesel

## ST8D

Broyeur sur chassis routier

- Ø 210 MM
- VOLANT 2 COUTEAUX
- DOOSAN 55 CV DIESEL
- SYSTÈME "NO STRESS"
- 1 375 KG



3<sup>garantie</sup> ANS  Diesel

## TR8D

Broyeur automoteur sur chenilles

- Ø 210 MM
- VOLANT 2 COUTEAUX
- DOOSAN 55 CV DIESEL
- SYSTÈME "NO STRESS"
- 1 625 KG



3<sup>garantie</sup> ANS  Diesel

## TT6

Broyeur sur tourelle de moins de 750 kg

- Ø 150 MM
- VOLANT 2 COUTEAUX
- BRIGGS & STRATTON 2 CYL. EN V 37 CV
- SUR TOURELLE
- CERTIFIÉ NF EN 13525



3<sup>garantie</sup> ANS  Essence

## XR8D

Broyeur automoteur sur chenilles à voie variable et correcteur de dévers

- Ø 210 MM
- VOLANT 2 COUTEAUX
- DOOSAN DIESEL 55 CV
- 2 135 KG



3<sup>garantie</sup> ANS  Diesel



## DECLARATION DE CONFORMITE POUR LE MARQUAGE CE

Coordonnées de la société :

Redwood Global Ltd, Unit 86, Livingstone Road, Walworth Business Park, Andover,  
Hampshire. SP10 5NS. Royaume-Uni

Redwood Global Ltd déclare que leurs :

Déchiqueteuses de bois correspondant aux modèles suivants

ST6P, ST6D & TT6 remorqués, TR6P & TR6D sur chenilles  
ST8D remorqué & TR8D sur chenilles  
XR8D sur chenilles

sont classifiées dans le cadre des directives suivantes UE :

Directive sur les machines 2006/42/EC  
Directive sur la compatibilité électromagnétique 2004/108/EC

et sont de plus conformes aux normes harmonisées suivantes UE :

EN13525:2005 + A2:2009  
EN 982:1996+A1:2008  
EN ISO 12100:2010  
EN ISO 14982:2009

Position du signataire : Partenaire gérant  
Nom du signataire : Raymond Gardner

au nom de Redwood Global Ltd



# FÖRST™

Rely on it

## ST8

### INCONTOURNABLE

**3 ANS**  
DE GARANTIE  
STANDARD

- Ø Ouverture 210 mm
- ➔ Broyeur sur roues
- 🛠 Moteur diesel
- 📏 1 250 kg



Le ST8 est le broyeur de branches le plus populaire de la gamme **Först**. Sa robustesse et sa puissance font du ST8 un outil professionnel fiable et performant. Grâce à sa qualité d'assemblage, le ST8 est maniable et est imperméable aux vibrations moteur, aux défauts de la route et aux terrains accidentés. **Le ST8 est un broyeur polyvalent.** Grâce au système "NO STRESS", il est capable de déchiqueter toutes sortes de végétaux sans risquer de boucher la goulotte d'éjection :

**bois sec, conifère, bambou, palmier.** Grâce à son large volant de coupe et à son moteur diesel Kubota développant 45 cv, le ST8 broie le bois avec une facilité déconcertante : 5,5 t/h.

Le broyeur de branches **Först** est livré avec une roue de secours de série, une béquille, un frein à inertie, un frein de parking, une tête d'attelage antivol, des feux à led et est **garanti 3 ans ou 1000 h.**



Garantie 3 ans ou 1 000 h de fonctionnement, pièces et main d'oeuvre - pièces disponibles sous 24 à 48 h



Le dispositif "NO STRESS" régule automatiquement la vitesse des rouleaux ameneurs pour un meilleur broyage



L'ordinateur de bord Autelligence contrôle les tours moteur, la durée de fonctionnement, les opérations de maintenance et les fonctions de sécurité



Trémie rabatable pour plus sécurité et de confort sur route



Goulote orientable sur 270°, tête de goulotte amovible, projection jusqu'à 10 m



Conforme norme NF EN 13525 relative à la sécurité de déchiqueteuses mobiles, à systèmes d'éjection mécaniques, alimentées manuellement en bois

# 9 RAISONS DE PRÉFÉRER FÖRST



## Garantie

Garantie 3 ans ou 1 000 h de fonctionnement, pièces et main d'oeuvre (pièces disponibles sous 24 à 48 h)



## Ordinateur de bord "Autointelligence"

Étanche, il contrôle le bon fonctionnement des broyeurs. Il compte les heures de fonctionnement et indique les opérations de maintenance à effectuer.



## Banque de graissage centralisée

Située à l'extérieur des broyeurs, elle permet de graisser simplement l'ensemble des roulements des machines sans avoir à démonter ou chercher quoi que ce soit.



## Capot moteur découvrable

Il protège les éléments mécanique de la pluie, de la poussière et des impacts. Monté sur vérins, il s'ouvre et reste en position haute sans effort. Il offre un large accès au moteur.



## Organe de coupe accessible

2 boulons permettent de découvrir l'imposant volant ouvert et doté de grandes pales d'éjection. Les consommables sont simples d'accès et facilement démontables.



## Large trémie rabattable

La trémie est rabattable. Large de 1 100 mm et profonde de 1 450 mm, la trémie est conforme NF EN 13525. Elle est munie de 2 boutons tactiles étanches "marche avant/arrière" et "arrêt" de chaque côté.



## Chassis à toute épreuve

Avec des tubes en acier renforcé de 5 mm d'épaisseur, les chassis FÖRST sont extrêmement rigides et résistants. Les moteurs reposent sur des "silent blocs" qui atténuent ses vibrations et les sons.



## Roue de secours de série (pour broyeurs sur roues)

Tous les broyeurs FÖRST sur chassis routier sont vendus et équipés de série d'une vraie roue de secours.